

# mitsubishi

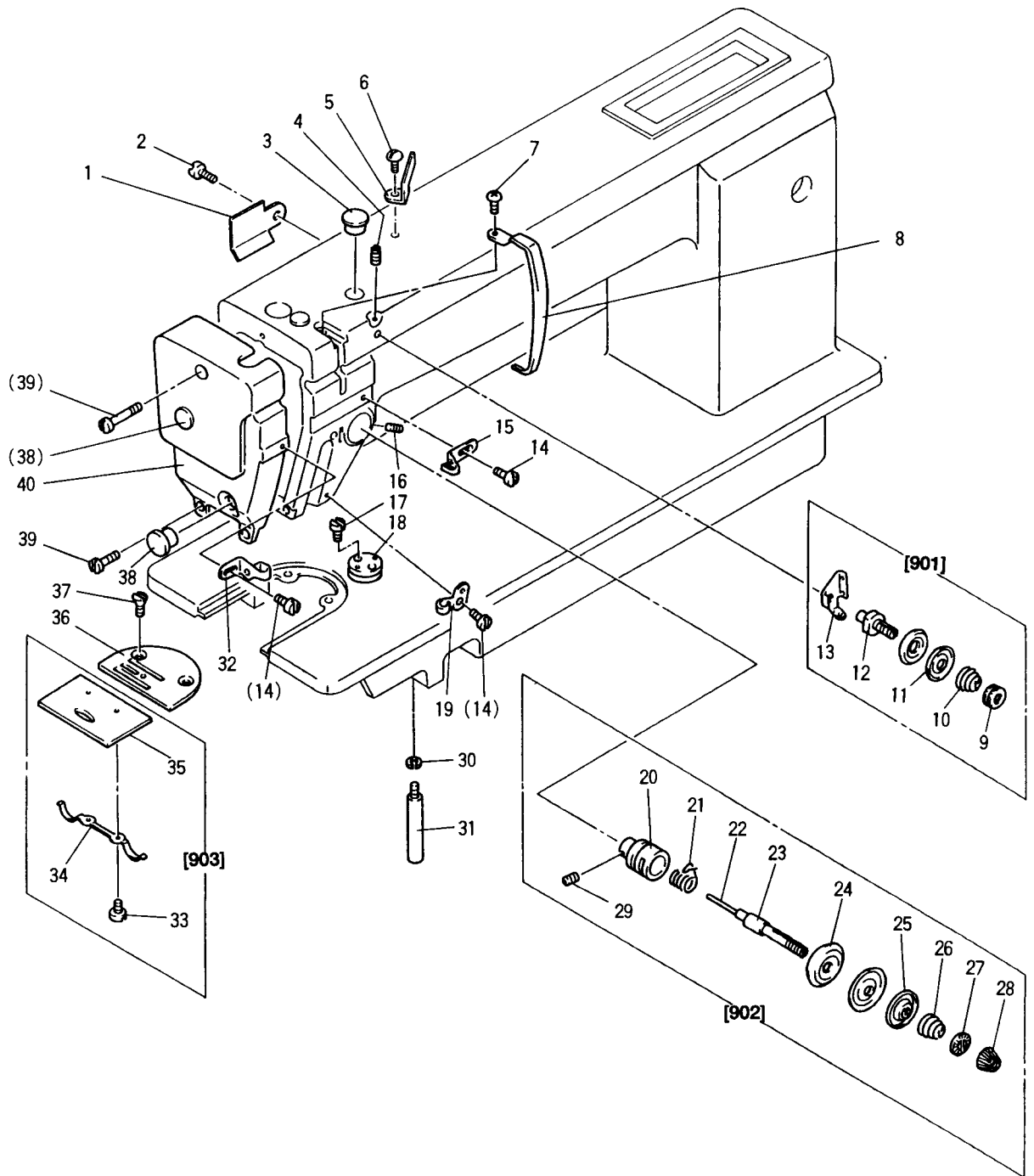
## 三菱工業用ミシン部品カタログ

## Industrial Sewing Machine Parts Catalog

Model LY2-3310

目次	CONTENTS	Page
	ミシン用部品コード採番基準	MITSUBISHI SPARE PARTS No. Designation system .....
(A) 本体関係	Arm bed & It's accessories .....	1
(B) 縫機構(Ⅰ)	Sewing mechanism (Ⅰ) .....	2
(C) 縫機構(Ⅱ)および下送り機構	Sewing mechanism (Ⅱ) & Feed rock lower shaft mechanism .....	4
(D) 送り調節機構	Stitch length mechanism .....	6
(E) 上部水平送り機構	Upper feed rock shaft mechanism .....	8
(F) 上部上下送り機構	Upper feed lifting rock shaft mechanism .....	10
(G) 押え機構	Presser foot mechanism .....	12
(H) 糸切り機構	Knife actuating mechanism .....	14
(J) タッチバック機構	Touch back mechanism & Deterctor mechanism .....	16
	および検出器機構	
(K) 給油機構	Oil lubrication mechanism .....	18
(L) 付属品	Accessories .....	20
(M) 索引	Index .....	22
		24

**A** 本体機構  
**ARM BED & IT'S ACCESSORIES**



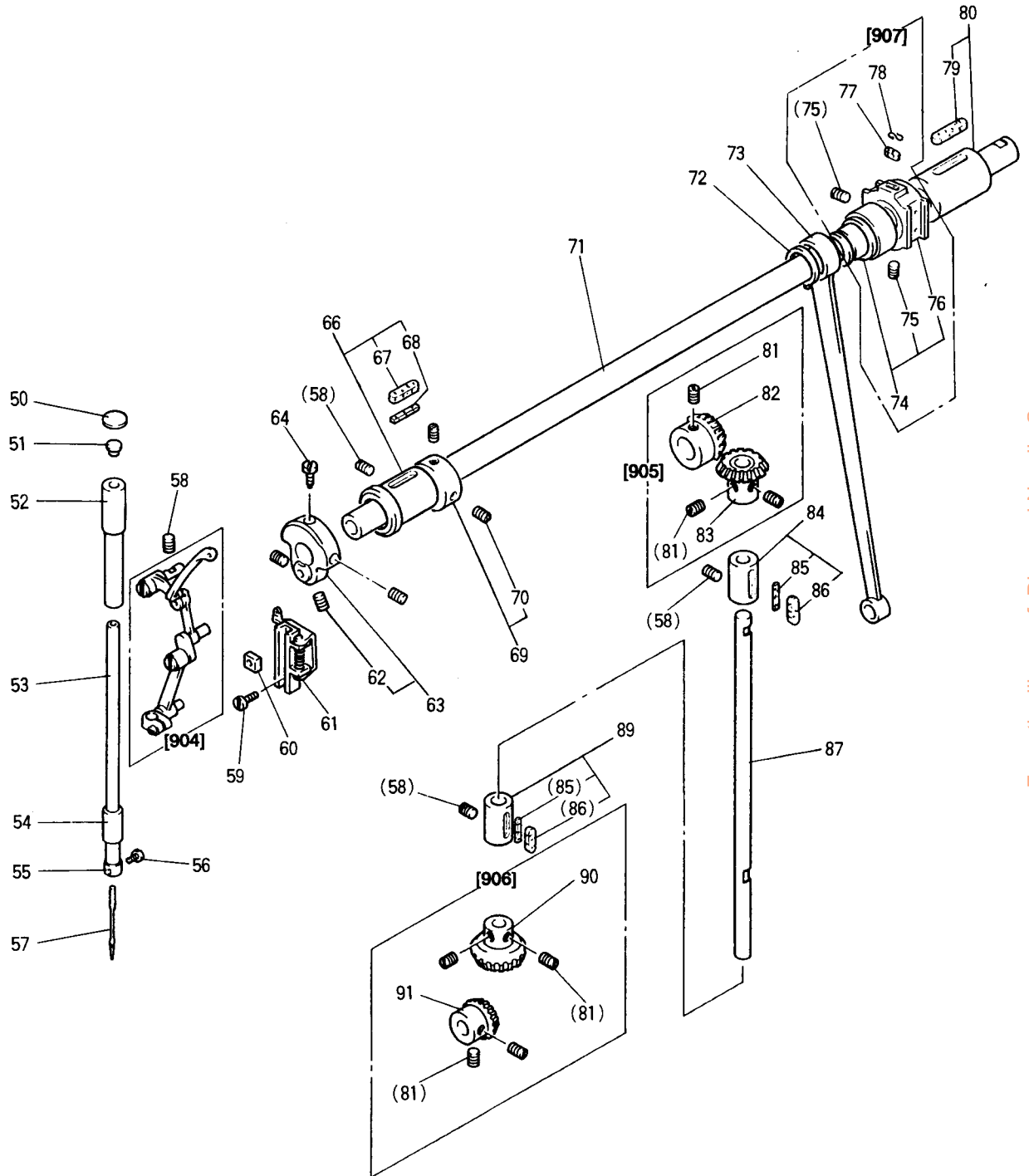
From the library of: Diamond Needle Corp

## A 本体機構

## ARM BED &amp; IT'S ACCESSORIES

Fig. No.	変更 Mod	部品コード Parts.No.	部品名	Description	使用数 Amt. Reg.
A01		MG33A0873	油シールドプレート	Oil shield plate	1
A02		M91109004	サカネツキフライネジ	Screw 11/64(40)x8	1
A03		M91305080	セン	Rubber plug 13	1
A04		M91108001	トメネジ	Set screw 11/64(40)x5.5	1
A05		MF36A1180	イトアンナイ	Thread guide (arm top)	1
A06		M91116002	ヒラネジ	Screw 11/64(40)x8	1
A07		M91106004	フライネジ	Screw 11/64(40)x8	1
A08		MF03A0584	テンビンカバー	Thread take-up cover	1
A09		M91101046	ツマミナット	Pre-tension adjusting nut 11/64(40)	1
A10		MF36A0245	エンストリッパ	Pre-tension spring	1
A11		MF10A1555	テウシガラ	Tension discs for pre-tension	2
A12		MF90A0553	テウシホウ	Pre-tension stud	1
A13		MF00A0181	イトアンナイ	Thread guide	1
A14		M90909003	マルヒラネジ	Screw 9/64(40)x6	3
A15		MG43A0181	イトアンナイ	Thread guide	1
A16		M91508001	トメネジ	Set screw 15/64(28)x6	1
A17		M91107002	ヒラネジ	Screw 11/64(40)x5.5	2
A18		MG30A0601	トリツケイタ	Cloth guide plate	1
A19		MQ50A0181	イトアンナイ	Thread guide	1
A20		MF10A0709	フツシユ	Thread tension regulator bushing	1
A21		MF02A0187	イトトリハネ	Thread take-up spring	1
A22		M90204060	ピン	Thread tension releasing pin $\phi$ 2x28.4	1
A23		MF02A0553	テウシホウ	Thread tension stud	1
A24		MF10A0555	テウシガラ	Thread tension discs	2
A25		MM11A0556	テウシガラオサエ	Thread tension releasing discs	1
A26		MG52A0245	エンストリッパ	Thread tension spring	1
A27		MT60A0802	マワリトメ	Thumb nut revolution stopper	1
A28		M91605045	ツマミナット	Thumb nut 1/4(40)	1
A29		M90901002	ヒラネジ	Screw 9/64(40)x4	1
A30		M90625053	ハネサカネ	Spring washer for leg 6	1
A31		MG33A0426	ササエ	Leg	1
A32		MG43A1181	イトアンナイ	Thread guide	1
A33		M90604002	ヒラネジ	Screw 3/32(56)x2.2	2
A34		MF10A0471	イタハネ	Spring for slide plate	1
A35		-	スベリイタ	Slide plate	1
A36		MF26B0101	ハリイタ	Needle plate (B2.6)	1
A37		M91102011	マルサラネジ	Screw 11/64(40)x8.5	2
A38		M91182080	セン	Rubber plug $\phi$ 11.8	2
A39		M91106003	マルヒラネジ	Screw 11/64(40)x20	3
A40		MG33A0830	メンイタ	Face plate	1
A901		MF00E0550	イトテウシキミタテ	Pre-tension assy.	1
A902		MG34E0210	テウシキミタテ	Thread tension regulator complete	1
A903		MF10E0470	スベリイタキミタテ	Slide plate complete	1

**B** 縫機構 ( I )  
SEWING MECHANISM ( I )

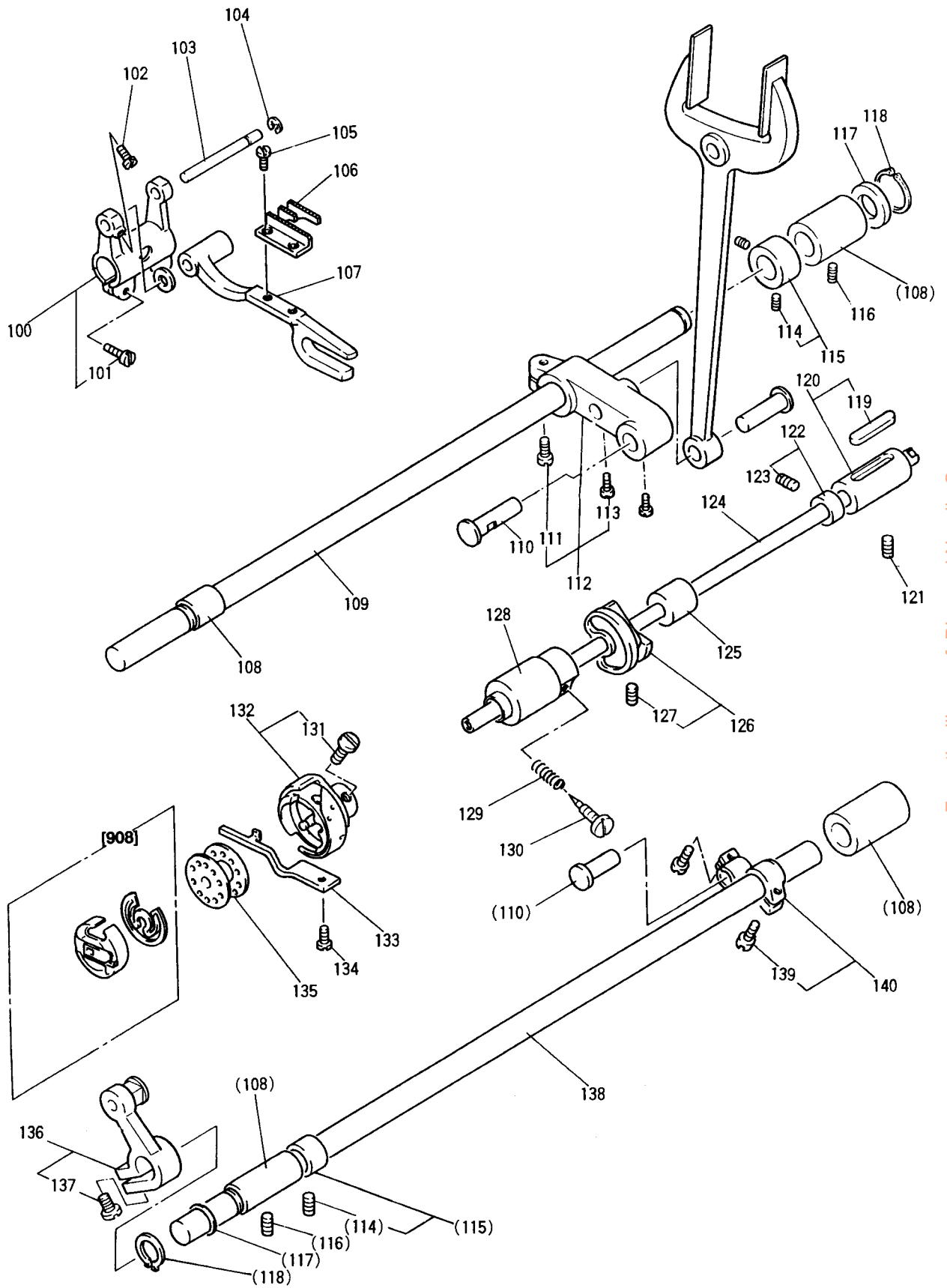


From the library of: Diamond Needle Corp

B 縫機構 (1)  
SEWING MECHANISM (1)

Fig.	変更	部品コード	部品名	Description	使用数
No.	Mod	Parts.No.			Amt. Reg.
B50		MF60A0742	フタ	Cap for needle bar bushing(upper)	1
B51		MF10A2740	フェルト	Felt for needle bar bushing(upper)	1
B52		MF60A0663	ハリホウメタルウエ	Needle bar bushing(upper)	1
B53		MG50A0660	ハリホウ	Needle bar	1
B54		MF20A0664	ハリホウメタルシタ	Needle bar bushing(under)	1
B55		MG42A0181	イトアンナイ	Tread guide for needle bar	1
B56		M90815002	ヒラネジ	Screw 1/8(44)x4.5	1
B57		MG37A0128	ミシンハリ DPX17-22	Needle DPX17#22	1
B58		M91513001	トメネジ	Set screw 15/64(28)x10	4
B59		M91106004	フアラマイネジ	Screw 11/64(40)x8	2
B60		MF30A0325	カクコマ	Square block	1
B61		MG44E0662	ハリカイトクミタテ	Needle bar connecting link guide assy.	1
B62		M91606001	トメネジ	Set screw 1/4(40)x6	3
B63		MF60A1383	クランククミタテ	Crank assy.	1
B64		M91802006	ヒラネジホウサキ	Screw 9/32(28)x14	1
B66		MF60A0232	ウウシクメタルヒタリクミタテ	Bushing for arm shaft(left)	1
B67		MV88A0740	フェルト	Felt	1
B68		MG50A0740	フェルト	Felt	1
B69		MF80A0352	カラークミタテ	Collar for arm shaft assy.	1
B70		M91602001	トメネジ	Set screw 1/4(40)x4	2
B71		MG33A0230	ウウシク	Arm shaft	1
B72		M90320065	カトメウシクヨウ 20	C-type stop ling 20	1
B73		MG33A0384	レンセツカン	Crank rod assy.	1
B74		MF30E0280	ハンシンリンククミタテ	Upper feed lifting cam	1
B75		M91506001	トメネジ	Set screw 15/64(28)x7	2
B76		MG34A0325	カクコマ	Square block	1
B77		MF60A1740	フェルト	Felt	1
B78		MF60A0700	センサイクハネ	Spring for feed cam	1
B79		MF60A2740	フェルト	Felt	1
B80		MG33A0233	ウウシクメタルミキクミタテ	Bushing for arm shaft(right)	1
B81		M91610001	トメネジ	Set screw 1/4(40)x7	8
B82		MF40A0331	ウウシクカサハクノルマ	Bevel gear for arm shaft	1
B83		MF40A0333	タテシクカサハクノルマウエ	Bevel gear for vertical shaft(upper)	1
B84		MQ70A0521	タテシクメタルクミタテ	Vertical shaft bushing assy.	1
B85		MQ50A0148	ヒモ	Oil wick	2
B86		MF60A0740	フェルト	Felt	2
B87		MG50A0520	タテシク	Vertical shaft	1
B89		MF67B0522	タテシクメタルクミタテ	Vertical shaft bushing assy.	1
B90		MF10A0332	タテシクカサハクノルマシタ	Bevel gear for vertical shaft(lower)	1
B91		MF40A0332	シタシクカサハクノルマ	Bevel gear for hook shaft	1
B904		MG40E0580	テンヒンハリククミタテ	Thread take-up lever assy.	1
B905		MF01E0331	カサハクノルマクミタテ	Bevel gear for arm shaft	1
B906		MF01E0332	カサハクノルマクミタテ	Bevel gear for arm shaft	1
B907		MG33E0760	ハンシンリンククミタテ	Upper feed lifting cam	1

C
 縫機構（Ⅱ）および下送り機構  
 SEWING MECHANISM（Ⅱ）& FEED ROCK LOWER SHAFT MECHANISM

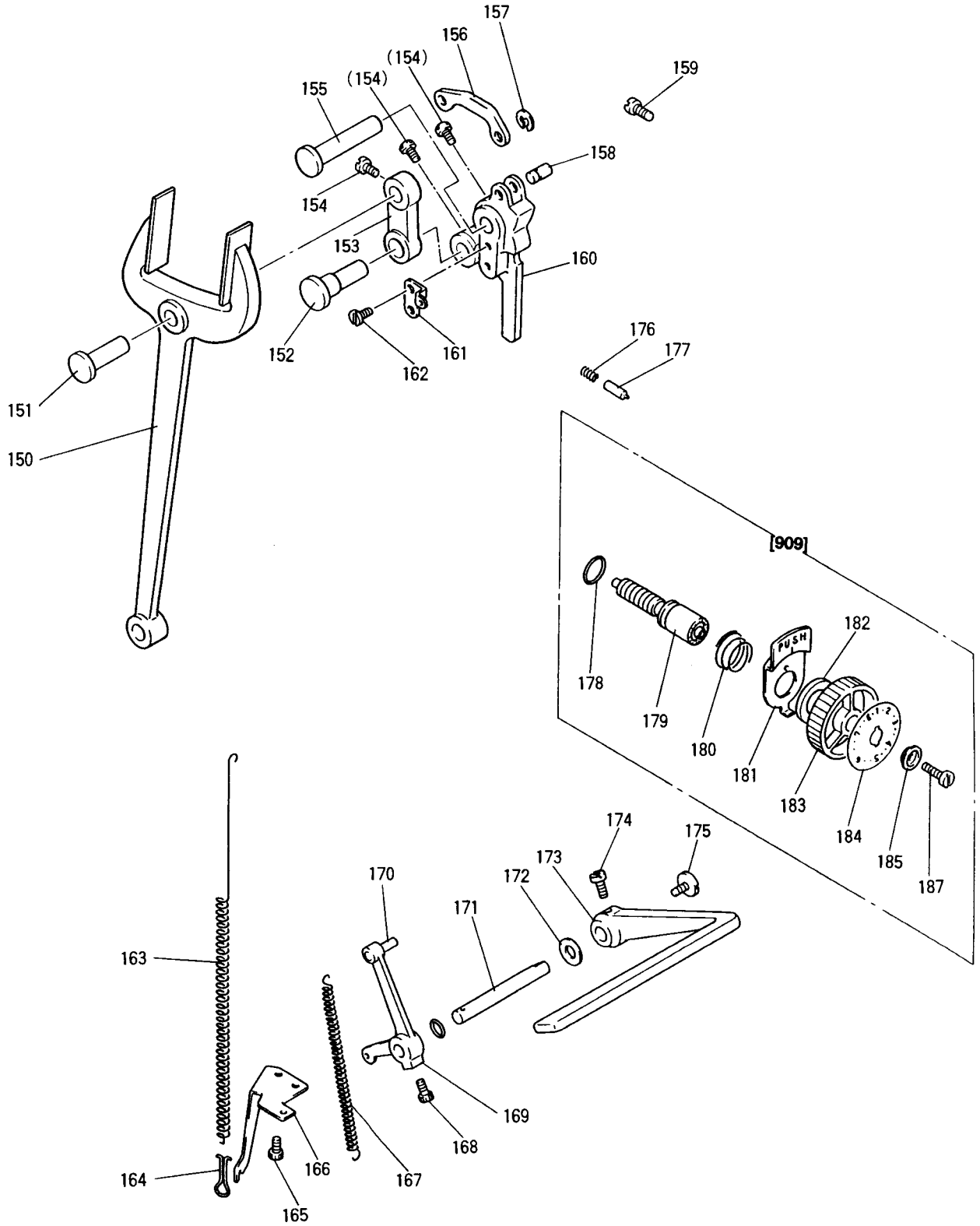


C 縫機構 (II) および下送り機構

SEWING MECHANISM (II) & FEED ROCK LOWER SHAFT MECHANISM

Fig. No.	変更 Mod	部品コード Parts.No.	部品名	Description	使用数 Amt. Reg.
C100		MG30A0278	スライオクリウテヒタリクミタテ	Feed rock shaft crank(left)assy.	1
C101		M91203002	ヒラネジ	Screw 3/16(28)x15	2
C102		M91106004	フライネジ	Screw 11/64(40)x8	2
C103		MG33A0283	オクリタイサジク	Feed bar holder stud	1
C104		M70535065	Eカトメリ 5	E-type stop ring 5	1
C105		M90806002	ヒラネジ	Screw 1/8(44)x6	2
C106		MF10A0104	オクリ	Feed dog	1
C107		MG33A0281	オクリタイ	Feed bar	1
C108		MG33A0285	オクリシクメタル	Feed rock shaft bushing	4
C109		MG33A0284	オクリシク	Feed rock shaft	1
C110		M90904060	ピン	Pin	3
C111		M91603003	マルヒラネジ	Screw 1/4(24)x16	1
C112		MG30B0306	オクリクウテクミタテ	Feed lifting & rock shaft crank assy.	1
C113		M91516002	ヒラネジ	Screw 15/64(28)x8.5	2
C114		M91602001	トメネジ	Set screw 1/4(40)x4	4
C115		MF80A0352	カラクミタテ	Collar for arm shaft assy.	2
C116		M91513001	トメネジ	Set screw 15/64(28)x10	2
C117		M91502050	サカネ	Washer φ20.5	2
C118		M90315065	Cカトメリ シクヨウ 15	C-type stop ling 15	2
C119		MF60A0740	フェルト	Felt	1
C120		MG37B0452	シタシクメタルミキクミタテ	Rotating hook shaft bushing(right)assy.	1
C121		M91110001	トメネジ	Set screw 11/64(40)x8.5	1
C122		MF30A0352	カラクミタテ	Thrust collar	1
C123		M91503001	トメネジ	Set screw 15/64(28)x4.5	2
C124		MG52A0450	シタシク	Rotating hook shaft	1
C125		MF00A0453	シタシクメタルナカ	Lower shaft bushing(middle)	1
C126		MF00A0350	イトキリカムクミタテ	Thread trimmer cam assy.	1
C127		M91602020	ロツカアナツキトメネジ	Soket set screw 1/4(40)x10	2
C128		MG50A0451	シタシクメタルヒタリクミタテ	Rotating hook shaft bushing(left)	1
C129		MG30A0700	ツルマキハネ	Spring	1
C130		M90801006	ヒラネジホウサキ	Screw M3x0.35x9.5	1
C132		MG44B0120	カマクミタテ KHS20-RMP	Rotating hook complete KHS20-RMP	1
C133		MF20A0229	ウチカマトメ	Rotating hook positioner	1
C134		M91118002	ヒラネジ	Screw 11/64(40)x10	1
C135		MF25B0123	ホピン	Bobbin	1
C136		MF70E0276	シヨウカオクリウテヒタリクミタテ	Feed lifting rock shaft crank(left)assy.	1
C137		M91112002	ヒラネジ	Screw 11/64(40)x12	1
C138		MG33A1284	オクリシク	Feed lifting rock shaft	1
C139		M91204003	マルヒラネジ	Screw 3/16(28)x12	2
C140		MF70A0277	シヨウカオクリウテミキクミタテ	Feed lifting rock shaft crank(right)assy.	1
C908		MG44E0125	ホピンケース	Bobbin case complete	1

**D** 送り調節機構  
**STITCH LENGTH MECHANISM**



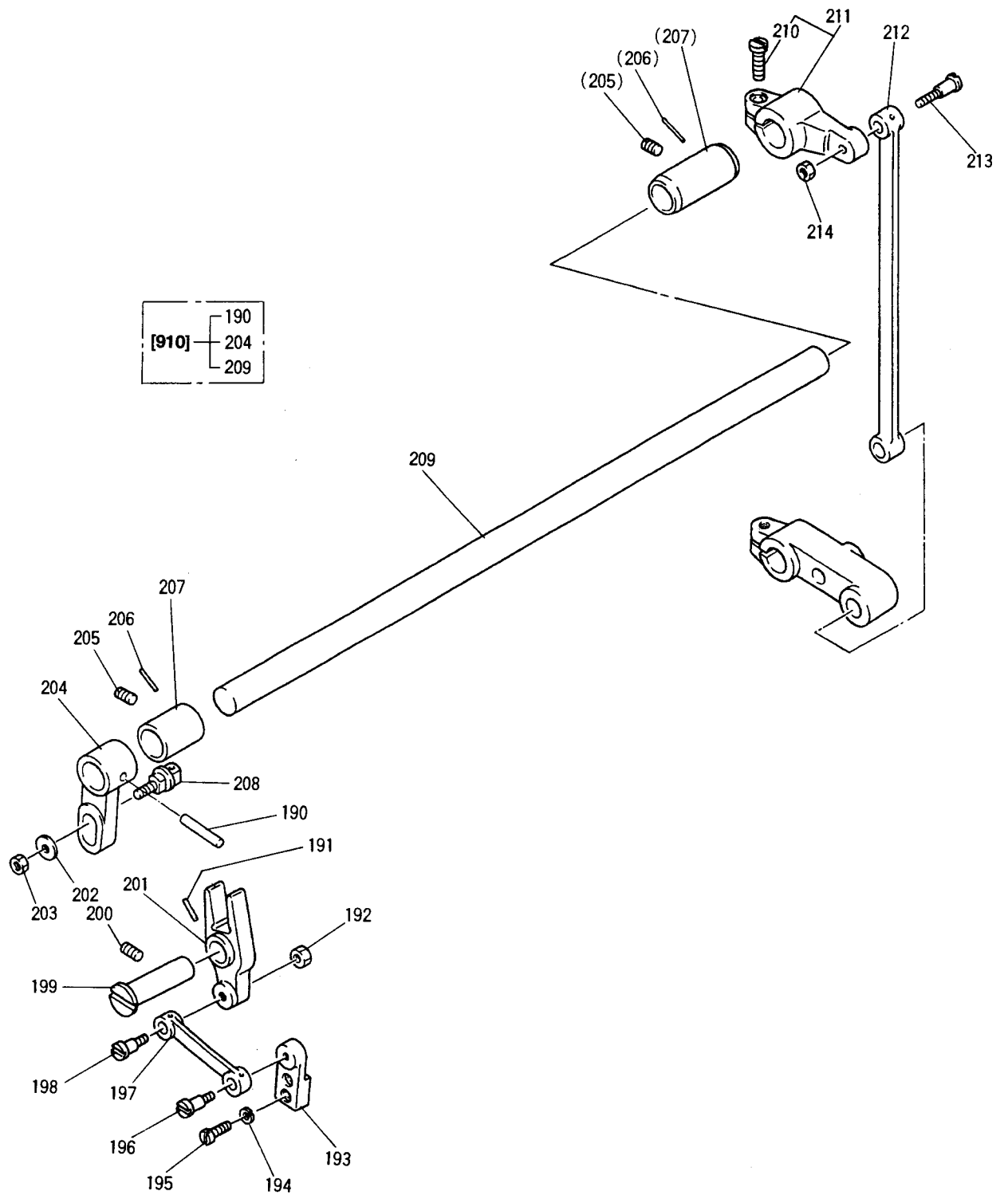
From the library of: Diamond Needle Corp



D 送り調節機構  
STITCH LENGTH MECHANISM

Fig. 変更 部品コード		部品名	Description	使用数	
No.	Mod			Parts.No.	Amt. Reg.
				1 8	
D150		MF65B0744	フタマダロッド	Feed forked connecting rod	1
D151		M90720063	タンツキシク	Set pin	1
D152		MG33A0761	ハンジシク	Eccentric pin	1
D153		MG33A0910	リンク	Link	1
D154		M91516002	ヒラネジ	Screw 15/64(28)x8.5	3
D155		MG33A0530	タンツキシク	Set pin	1
D156		MF00A1910	リンク	Link	1
D157		M70534065	Eタイプメリ 4	E-type stop ring 4	1
D158		M90534060	ピン	Pin $\phi$ 5.5	1
D159		M91502002	ヒラネジ	Set screw 15/64(28)x12	1
D160		MG34A0291	オクリチヨウセツカム	Feed regulator	1
D161		MF40A2708	カカネ	Spring holder	1
D162		M91110002	ヒラネジ	Screw 11/64(40)x8	2
D163		MG50A0572	ツルマキハネ	Spring	1
D164		MN15A0708	カカネ	Spring holder	1
D165		M91106004	フアラメネジ	Screw 11/64(40)x8	2
D166		MG34A0708	ハネカケイタ	Spring holder	1
D167		MF10A0572	ツルマキハネ	Spring	1
D168		M91501007	マルヒラネジホウサキ	Screw 15/64(28)x14.5	1
D169		MF60A0634	ヌイメカゲンウテ	Stitch length regulator	1
D170		MG34A0530	タンツキシク	Set pin	1
D171		MF60A0633	ヌイメカゲンシク	Reverse stitch lever shaft	1
D172		M95003053	ハネサカネ	Spring washer	1
D173		MF30A0632	ヌイメカゲンレバ	Reverse swing lever	1
D174		M91515002	ヒラネジ	Screw 15/64(28)x10	2
D175		M91207003	マルヒラネジ	Screw 3/16(28)x6.5	1
D176		MF05A0572	ツルマキハネ	Spring	1
D177		MF00A0852	ピン	Stopper pin	1
D178		M91000085	Oリング 1AP10A	O-ring $\phi$ 10 1AP10A	1
D179		MF85A0640	オクリチヨウセツネジ	Stitch length regulator screw	1
D180		MF02A0245	エンストハネ	Coil spring	1
D181		MF06A0950	レバ	Releasing lever	1
D182		MF06A0417	ゴムワ	Rubber ring	1
D183		MF06A0631	ダイヤル	Dial for stitch length regulator	1
D184		MG75A0841	メモリイタ	Stitch length indicating plate	1
D185		MF00A0257	オサエカネ	Bushing	1
D187		M71216002	ヒラネジ	Screw 3/16(28)x18	1
D909		MG34E0640	オクリチヨウセツネジクミタテ	Screw bar assy.	1

**E** 上部水平送り機構  
**UPPER FEED ROCK SHAFT MECHANISM**



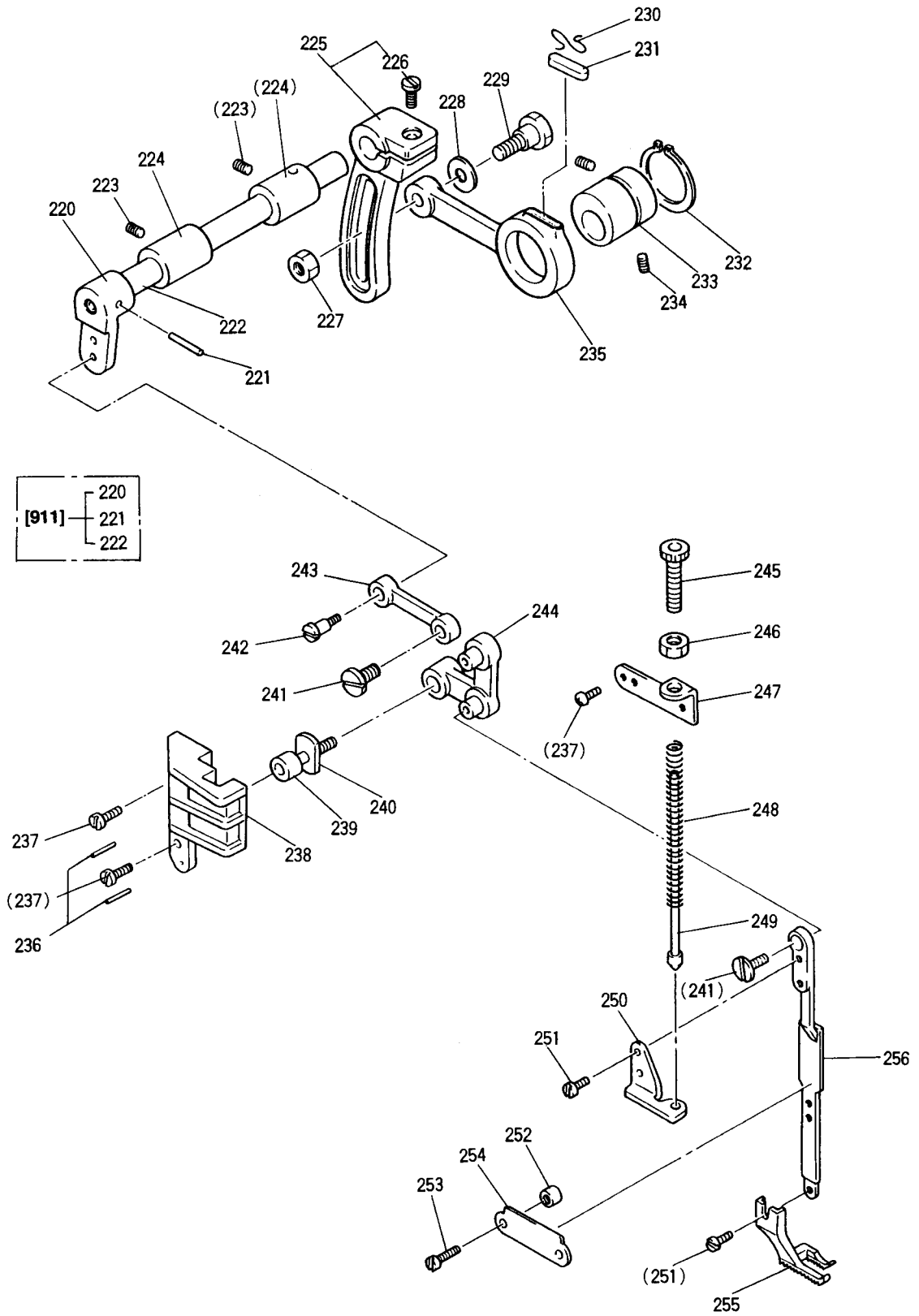
From the library of: Diamond Needle Corp

## E 上部水平送り機構

## UPPER FEED ROCK SHAFT MECHANISM

Fig. 変更	部品コード	部品名	Description	使用数	
No.	Mod	Parts.No.		Amt. Reg.	
				1 B	
E190		M90401061	テーパピン	Taper pin	1
E191		MV88A0740	フェルト	Felt	1
E192		M91620045	ナット	Nut 1/4(40)	1
E193		MG33A0602	トリツカガネ	Feed arm	1
E194		M90304053	ハネサガネ 3.5	Spring washer 3.5	2
E195		M90910003	マルヒラネジ	Screw 9/64(40)x7	2
E196		M91615015	ヒラネジ タンツキ	Hinged screw 1/4(40)x12	1
E197		MG33A1956	レンセツカン	Walking foot connecting link	1
E198		M91683015	ヒラネジ タンツキ	Hinged screw 1/4(40)x25	1
E199		MG30A0530	タンツキシク	Hinged pin	1
E200		M91506001	トメネジ	Set screw 15/64(28)x7	1
E201		MG33A0950	ハンカンレバ	Feed connecting lever	1
E202		M90601050	ミカキサガネ 6	Washer 6	1
E203		M91604045	ナット	Nut 1/4(24)	1
E204		MG30B0464	シヨウフスハイウテヒタリ	Feed griving rock shaft crank(left)	1
E205		M91108001	トメネジ	Set screw 11/64(40)x5.5	2
E206		MG50A1740	フェルト	Felt	2
E207		MG33A1285	オクリシクメタル	Feed driving shaft bushing	2
E208		MG30E0410	コロサエシククミタテ	Feed connecting slick block complete	1
E209		MG30B0467	シヨウフスハイウテシク	Feed driving shaft (upper)	1
E210		M91603003	マルヒラネジ	Screw 1/4(24)x16	1
E211		MG30E0465	シヨウフスハイウテミキクミタテ	Feed driving rock shaft crank (right)assy.	1
E212		MG30B0954	レンセツカン	Feed driving connecting link	1
E213		M91803015	ヒラネジ タンツキ	Hinged screw 9/32(28)x26.1	1
E214		M91802045	ナット	Nut 9/32(28)	1
E910		MG30E0467	シヨウフスハイオクリシククミタテ	Feed driving shaft complete	1

**F** 上部上下送り機構  
**UPPER FEED LIFTING ROCK SHAFT MECHANISM**

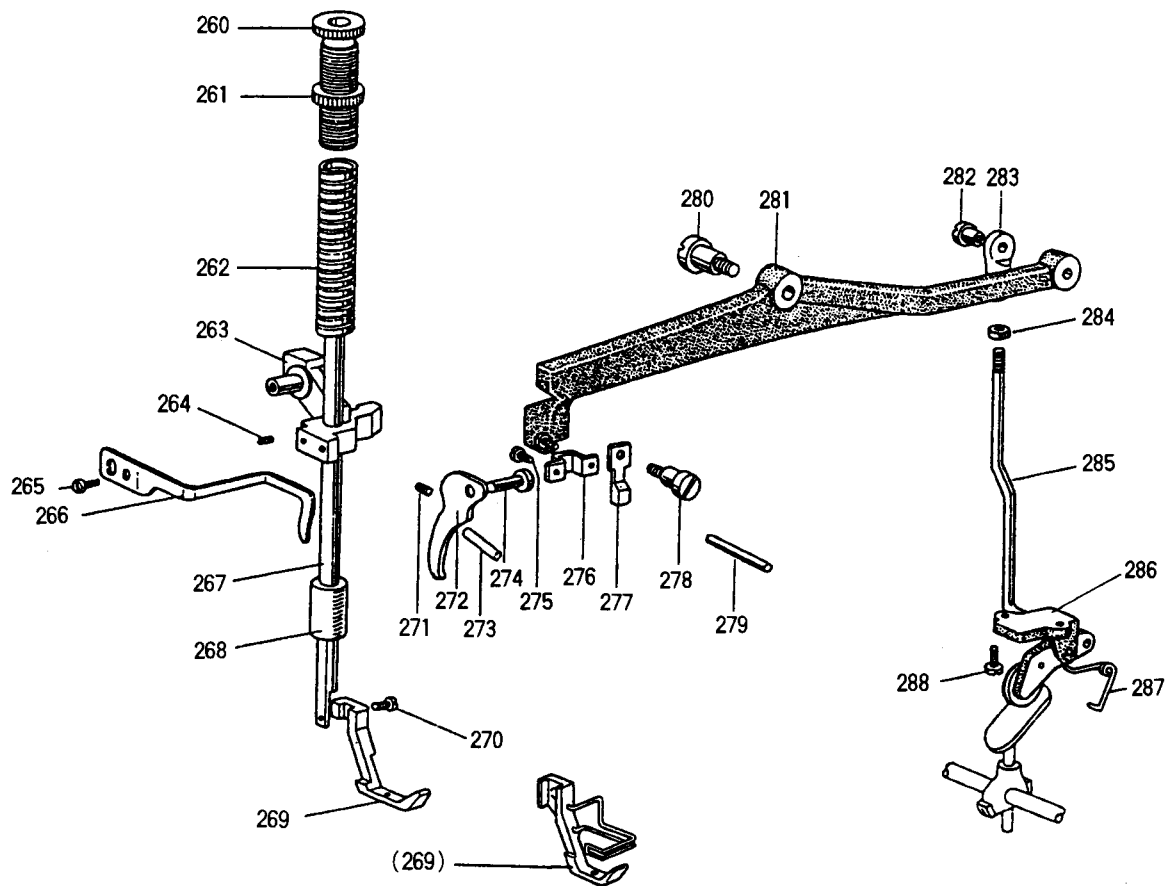


## F 上部上下送り機構

## UPPER FEED LIFTING ROCK SHAFT MECHANISM

Fig. No.	変更 Mod	部品コード Parts.No.	部品名	Description	使用数 Amt. Reg.
F220		MG33A0462	シヨウフシヨウケウテヒタリ	Upper feed lifting rock shaft crank	1
F221		M90207061	テーパピン 4X20	Taper pin 4X20	1
F222		MG30A0460	シヨウフシヨウケシク	Feed lifting rock shaft	1
F223		M91108001	トメネジ	Set screw 11/64(40)X5.5	2
F224		MG33A0833	シヨウフシヨウケメタル	Feed lifting rock shaft bushing	2
F225		MG30A0463	シヨウフシヨウケウテミキクミタテ	Feed lifting rock shaft crank(right)assy.	1
F226		M91603003	マルヒラネジ	Screw 1/4(24)X16	1
F227		M91572045	Uナット 6X0.75	U-nut 6x0.75	1
F228		M90601050	ミカキザカネ 6	Washer 6	1
F229		M91551015	トクシホルト	Hinged screw M6X24	1
F230		MF60A0700	センサイクハネ	Spring for felt stopper	1
F231		MG30B0740	フェルト	Felt	1
F232		M90325065	Cタイプメウシクヨウ 25	C-type stop ring 25	1
F233		MG30A0760	ハンシリン	Feed lifting eccentric	1
F234		M91606001	トメネジ	Set screw 1/4(40)x6	2
F235		MG33A0956	レンセツカン	Feed connecting crank rod	1
F236		M90301064	スプリングピン 3X8	Spring pin 3X8	2
F237		M91106004	フライネジ	Screw 11/64(40)X8	4
F238		MG33A0765	ベルクランクガイド	Bell crank guide bracket	1
F239		MG10B0411	ブロック	Bell crank guide bracket block	1
F240		M90507063	サアシク	Bell crank guide pin	1
F241		M91210002	ヒラネジ	Screw 3/16(28)X10	2
F242		M91681015	ヒラネジ タンツキ	Hinged screw 1/4(40)X12	1
F243		MG10B0910	レンセツカン	Feed lifting rock shaft link	1
F244		MG10B0763	ベルクランク	Bell crank	1
F245		M91801035	ツマミネジ	Feed regulating screw 9/32(28)X31	1
F246		M91802045	ナット	Nut 9/32(28)	1
F247		MG33A0261	オサエチヨウセツタイ	Presser regulating bracket	1
F248		MG33A0572	ツルマキハネ	Spring	1
F249		MG33A0154	アンナイカネクミタテ	Spring guide bar complete	1
F250		MG33A1361	ハネカケカネ	Spring holder	1
F251		M90922002	ヒラネジ	Screw 9/64(40)X8	3
F252		M93009050	ザカネ	Washer	2
F253		M91112002	ヒラネジ	Screw 11/64(40)X12	2
F254		MG30A0296	ソトオサエアンナイ	Walking foot guide bracket	1
F255		MG10B0294	ソトオサエ	Walking foot	1
F256		MG33A0295	オクリアシサエ	Walking foot guide link	1
F911		MG33E0460	ウテクミタテ	Feed lifting rock shaft complete	1

G 押え機構  
PRESSER FOOT MECHANISM

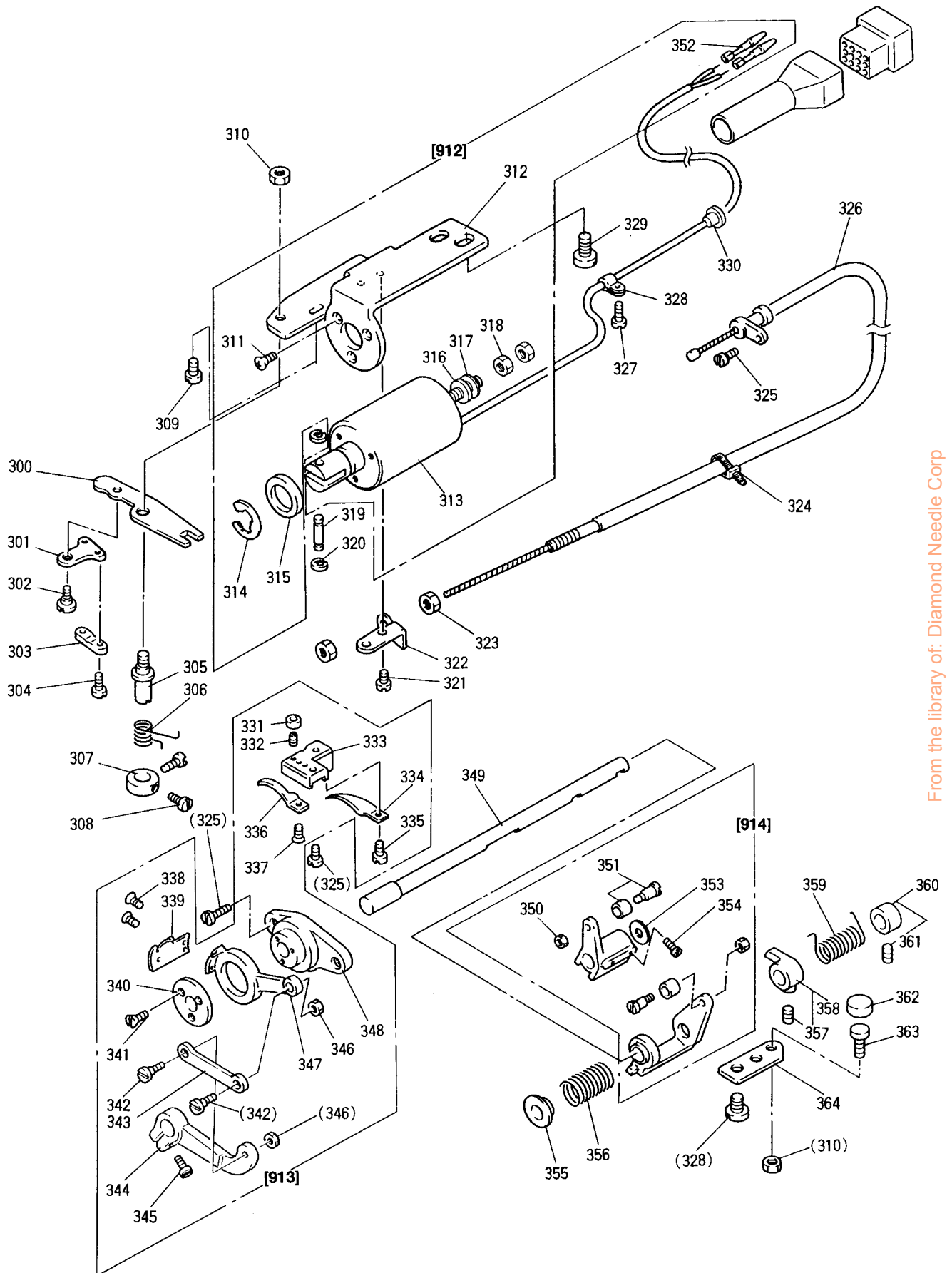


From the library of: Diamond Needle Corp

G 押え機構  
PRESSER FOOT MECHANISM

Fig. 変更		部品コード	部 品 名	Description	使用数
No.	Mod	Parts.No.			Amt.
					BIT
G260		M93223035	ツマミネジ	Thumb screw 1/2(28)x43	1
G261		M93202047	トクシユナツト	Nut	1
G262		MV01A0259	ツルマキハネ	Presser bar spring	1
G263		MG10B0265	オサエホウタキ	Presser bar holder	1
G264		M91506001	トメネジ	Set screw 15/64(28)x7	1
G265		M91109002	ヒラネジ	Screw 11/64(40)x7	1
G266		MN30A0216	ウワイトアンナイ	Thread guide	1
G267		MF60A0262	オサエホウ	Presser bar	1
G268		MF10A0267	オサエホウメタル	Presser bar busing	1
G269		MG41B0256	ウチオサエ	Presser foot (inside)	1
G269		MG52E0256	ウチオサエクミタテ	Presser foot (inside)assy.	(1)
G270		M90922002	ヒラネジ	Screw 9/64(40)x8	1
G271		M91110001	トメネジ	Set screw 11/64(40)x8.5	1
G272		MF60A0252	オサエアケ	Presser foot lifter	1
G273		M90402064	スプリングピン 3X18	Spring pin 3x18	1
G274		M90704063	タンツキピン	Presser foot lifting pin	1
G275		M91106004	フライネジ	Screw 11/64(40)x8	2
G276		MG30A0154	アンナイカネ	Guide plate	1
G277		MG33A0221	イトユルメ	Upper thrad releasing cam	1
G278		M91223015	ヒラネジ タンツキ	Hinged screw 3/16(28)x6.2	1
G279		M90421060	イトユルメピン	Upper thrad releasing pin	1
G280		M92001016	マルヒラネジ タンツキ	Hinged screw 5/16(24)x30	1
G281		MG51A0725	ヒサアケレバ	Lifting lever	1
G282		M91505016	マルヒラネジ タンツキ	Hinged screw 15/64(28)x10	1
G283		MG33A0571	ツキテ	Knee lifting rock shaft arm	1
G284		M91251045	ナツト	Nut 3/16(32)	1
G285		MG30B0593	ソウサホウ	Knee lifter lever connecting rod	1
G286		MG30E1594	ヒサアケレバシタクミタテ	Knee lifter bell crank assy.	1
G287		MG33A0729	ヒネリハネ	Knee lifter ball crank spring	1
G288		M91104003	マルヒラネジ	Screw 11/64(40)x12	2

**H** 糸切り機構  
**KNIFE ACTUATING MECHANISM**



From the library of: Diamond Needle Corp

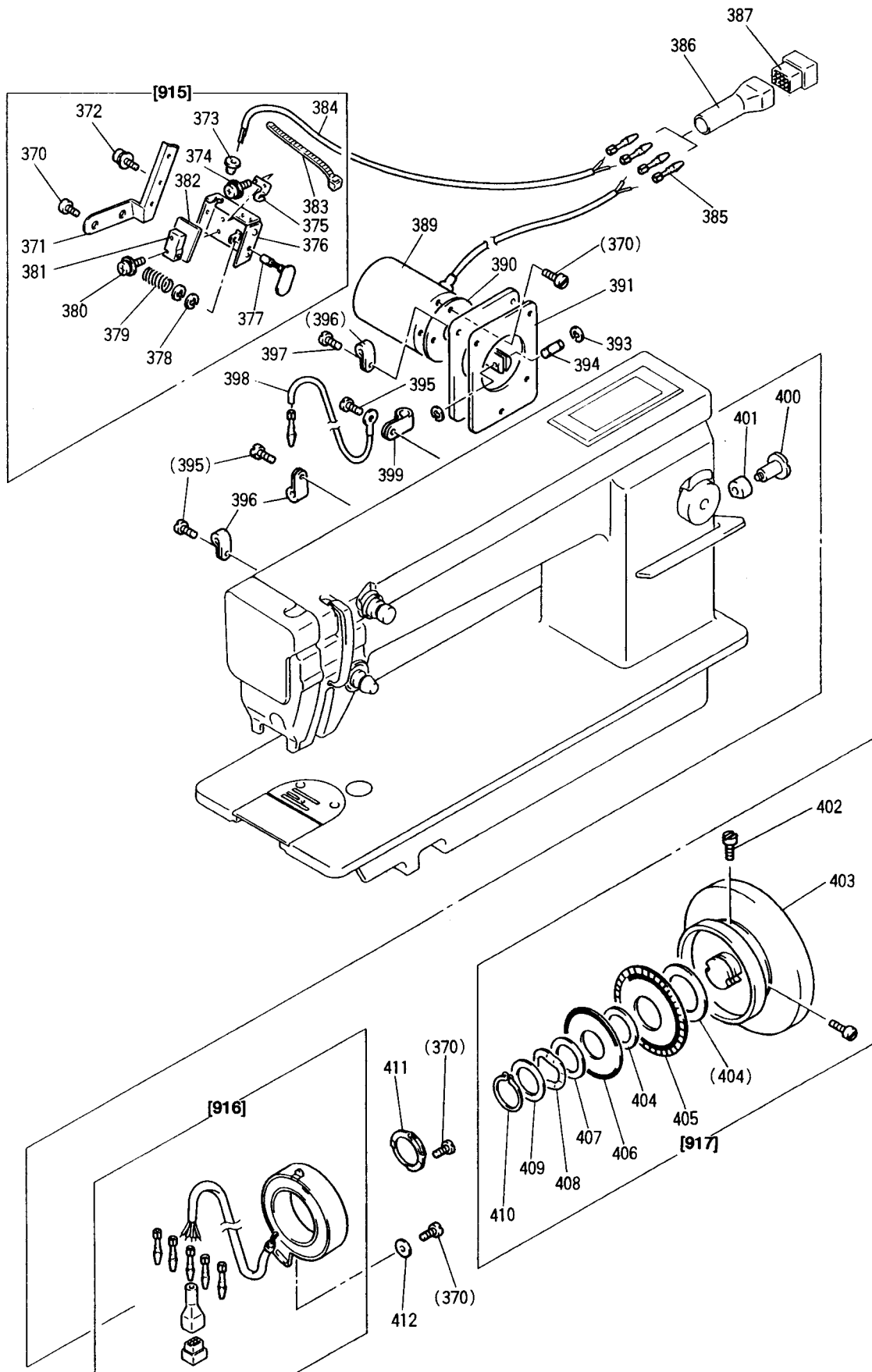


H 系切り機構  
KNIFE ACTUATING MECHANISM

Fig. 変更	部品コード	部品名	Description	使用数 Amt. Reg.	
No.	Mod	Parts.No.		BIT	
H300		MF00A1391	クトウイテ	Thread trimmer driving lever	1
H301		MF06A1361	カカネ	Flexible wire holder	1
H302		M71144015	ヒラネジタツキ	Stud screw 11/64(40)x5	1
H303		MF36A0750	フツシユ	Flexible wire presser	1
H304		M90802002	ヒラネジ	Screw 1/8(44)x7	2
H305		M97082030	トクシネジ	Stud screw 15/64(28)x7.5	1
H306		MF00A1729	ヒネリハネ	Trimming lever spring	1
H307		MF00A1352	カラ	Spring support collar	1
H308		M90903002	ヒラネジ	Screw 9/64(40)x6.5	2
H309		M91118002	ヒラネジ	Screw 11/64(40)x10	1
H310		M91502045	ナット	Nut 15/64(28)	2
H311		M94008037	フネネジM4x6	Screw M4x6	3
H312		MF00A1509	ソレノイドトリツケイテ	Solenoid bracket	1
H313		-	ソレノイド	Solenoid	1
H314		M90703065	エタメワ 12	E-type stop ring 12	1
H315		MF01A0397	クッション	Cushion	1
H316		MF06A0397	クッション	Cushion	1
H317		M70516050	サカネ	Washer	1
H318		M92074075	ナット M5	Nut M5	2
H319		M70428060	ピン	Link stud	1
H320		M70534065	エタメワ 4	E-type stop ring 4	2
H321		M91106004	フネネジ	Screw 11/64(40)x8	2
H322		MF06A0780	ホルダ	Holder	1
H323		M91373045	ナット M5	Nut M5x4T	2
H324		MF06A1620	コテヨウハント SKB-1M	Band SKB-1M	1
H325		M91111004	フネネジ	Screw 11/64(40)x10	4
H326		MF01E0746	フレキシブルワイヤクミタテ	Flexible wire assy.	1
H327		M91109004	サカネツキフネネジ	Screw 11/64(40)x8	1
H328		M94003099	ナイロンクリップ HP-3N	Cord holder	1
H329		M91510002	ヒラネジ	Screw 15/64(28)x12	4
H330		M91004080	ゴムフツシユ	Rubber plug φ10	1
H331		M91110045	ナット	Nut 9/64(40)	1
H332		M90913001	トメネジ	Set screw 9/64(40)x8.5	1
H333		MF00A1603	トリツケイテ	Bracket for fixed blade	1
H334		MF00A0180	イトアンナイ	Thread finger	1
H335		M90921002	ヒラネジ	Screw 9/64(40)x8	1
H336		MG52A0838	コテイメス	Fixed blade	1
H337		M91102010	サネネジ	Screw 9/64(40)x4.1	1
H338		M91151010	サネネジ	Screw 11/64(40)x7	2
H339		MG52A0834	メスヒタリ	Movable knife (left)	1
H340		M94006052	サカネ	Thrust collar φ28	1
H341		M90803010	サネネジ	Screw 1/8(44)x6	3
H342		M91111015	ヒラネジタツキ	Stud screw 11/64(40)x6.2	2
H343		MF00A8910	リンク	Link	1
H344		MF00A1392	クトウイテ	Knife driving crank	1
H345		M91117002	マルヒラネジ	Screw 11/64(40)x13	1
H346		M91107045	ナット	Nut 11/64(40)	2
H347		MF02A0836	メスタヒタリ	Knife base (left)	1
H348		MF00A1527	タイサ	Knife holding bracket saddle	1
H349		MF00A5454	メスヨウトウシク	Knife driving shaft	1
H350		M91201045	ナット	Nut 3/16(28)	2
H351		MF01E0411	コロ, コロシクミタテ	Cam follower, Shoulder screw assy.	2
H352		M93003099	ピンターミナル(オス)	Terminal pin(Male)	2
H353		M71018050	サカネ	Rubber washer	1
H354		M91516002	ヒラネジ	Screw 15/64(28)x8.5	2
H355		MF00A0750	フツシユ	Bushing	1
H356		MF00A9572	ツルマキハネ	Coil spring	1
H357		M91606001	トメネジ	Set screw 1/4(40)x6	1
H358		MF06A0477	ストップクミタテ	Stopper lever assy.	1
H359		MF00A0729	ヒネリハネ	Coil spring	1
H360		M91602001	トメネジ	Set screw 1/4(40)x4	1
H361		MF01E1352	カラクミタテ	Thrust collar assy.	1
H362		MF06A1410	ストップゴム	Stopper rubber	1
H363		M71510030	ストップネジ	Stopper screw	1
H364		MF00A1477	ストップイテ	Lever stopper plate	1
H365		M90401085	O リング 1AP4	O-ring(1AP4)	1
H912		MF06E3519	ソレノイドトリツケイテクミタテ	Thread trimming solenoid	1
H913		MF06E0839	メスタトリツケイテクミタテ	Knife blaket assy.	1
H914		MG34E0351	カムツシユウイテクミタテ	Cam follower crank assy.	1

From the library of: Diamond Needle Corp

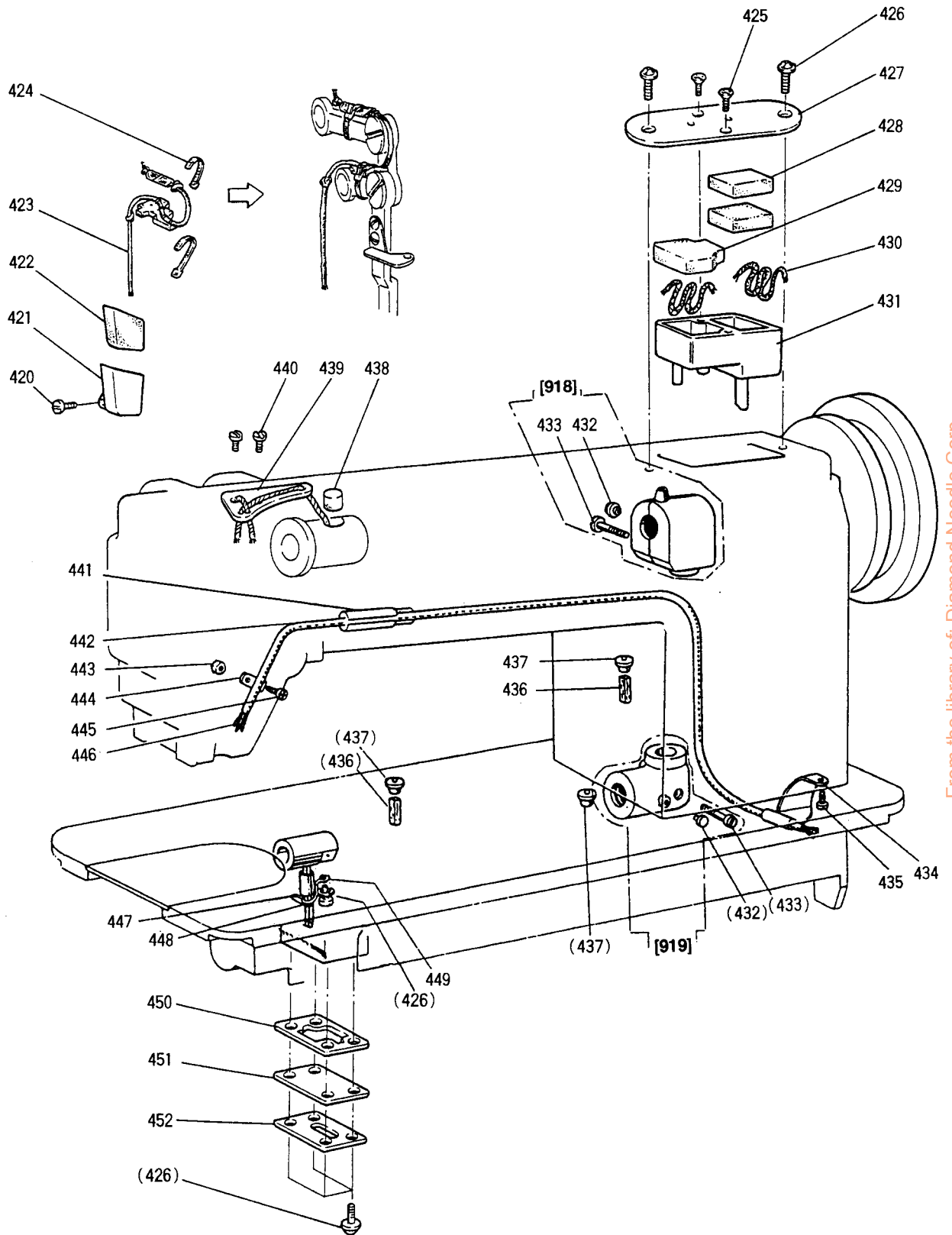
**J** タッチバック機構および検出器機構  
**TOUCH BACK MECHANISM & DETECTOR MECHANISM**



J タッチバック機構および検出器機構  
TOUCH BACK MECHANISM & DETECTOR MECHANISM

Fig. 変更	部品コード	部品名	Description	使用数 Amt. Reg.	
No.	Mod	Parts.No.		81	
J370		M91106004	フ <sup>ラ</sup> マイネジ	Screw 11/64(40)x8	9
J371		MG34A0601	トリツケイタ 1	Plate	1
J372		M90309037	SW-PWツキ Pナ <sup>ハ</sup> ネジ	Screw M3X5	2
J373		M91004080	ゴムフ <sup>ラ</sup> ツシ	Rubber plug φ10	1
J374		M90201037	Pナ <sup>ハ</sup> ネジ	Screw 2X4	2
J374		M90315050	コサ <sup>カ</sup> ネM2	Washer M2	2
J374		M90306053	ハ <sup>ハ</sup> ネガ <sup>カ</sup> ネM2	Washer M2	2
J375		MF00A0192	イタハ <sup>ハ</sup> ネ	Plate spring	1
J376		MG75A1601	スイッチトリツケイタ	Bracket for touch switch	1
J377		MF00A0270	押し <sup>タ</sup> ン	Push button	1
J378		M70533065	E <sup>カ</sup> タメリ 3	E-type stop ring 3	2
J379		MF00A7572	ツルマキハ <sup>ハ</sup> ネ	Coil spring	1
J380		M90251037	P <sup>ハ</sup> イント <sup>ネ</sup> ジ	Screw M2X8	2
J381		M90208099	マイクロスイッチ	Micro switch	1
J382		MF01A0502	セ <sup>ツ</sup> エンイタ	Insulator seat	1
J383		MF06A0620	コテヨウハ <sup>ハ</sup> ント	Band	1
J384		M97033099	コ <sup>ト</sup> クミタテ	Cord assy.	1
J385		M93303099	ヒ <sup>ン</sup> 1380TL	Terminal pin	4
J386		MF06E0366	コネクタ <sup>キ</sup> ヤツフ <sup>ク</sup> ミタテ	Connector cap assy.	1
J387		M91018099	コネクタ-1360P	Nylon connector 12-pole	1
J389		MG34E0519	ソレノイ <sup>ト</sup>	Solenoid	1
J390		MF01A0691	カ <sup>ス</sup> ケット	Gasket	1
J391		MG34A0880	ヨコフ <sup>タ</sup>	Arm side cover	1
J393		M70534065	E <sup>カ</sup> タメリ 4	E-type stop ring 4	2
J394		M70428060	ヒ <sup>ン</sup>	Link stud	1
J395		M91109004	サ <sup>カ</sup> ネツキフ <sup>ラ</sup> マイネジ	Screw 11/64(40)X8	6
J396		M94003099	ナイロンクリツフ <sup>ク</sup> HP-3N	Cord holder	3
J397		M91111004	フ <sup>ラ</sup> マイネジ	Screw 11/64(40)X10	1
J398		M97003095	ア <sup>ス</sup> センクミタテ	Ground wire assy.	1
J399		M94008099	ナイロンクリツフ <sup>ク</sup> HP-8N	Cord holder	1
J400		M91515015	ヒラネジ <sup>タ</sup> ンツキ	Hinged screw	1
J401		MN36A0417	ゴム <sup>ク</sup>	Rubber cushion	1
J402		M91502002	ヒラネジ	Set screw 15/64(28)X12	2
J403		MG34A0682	プ <sup>リ</sup>	Pulley	1
J404		MF01A0476	ス <sup>ハ</sup> -サ A	Spacer A	2
J405		MF01A2694	ハンジャハ <sup>ン</sup> B12	Speed command disc B12(down)	1
J406		MF01A1694	ハンジャハ <sup>ン</sup> B21	Speed command disc B21(up)	1
J407		MF01A1476	ス <sup>ハ</sup> -サ B	Spacer B	1
J408		MF01A0259	ハンテ <sup>ン</sup> イタオサエス <sup>フ</sup> リンク	Supporter spring	1
J409		M93001050	サ <sup>カ</sup> ネ	Washer 30	1
J410		M90330065	C <sup>カ</sup> タメリ	Retaining ring-C type 30	1
J411		MF01A0257	オサエ <sup>イ</sup> タ	Detector bracket supporter	1
J412		M93002050	サ <sup>カ</sup> ネ	Washer 12	1
J915		MG34E0534	タッチスイッチクミタテ	Touch switch assy.	1
J916		MB60A2406	ケンジツキクミタテ(センサ <sup>ー</sup> )	Detector bracket assy.(sensor)	1
J917		MG34E0682	プ <sup>リ</sup> クミタテ	Pulley assy.	1

**K** 給油機構  
OIL LUBRICATION MECHANISM



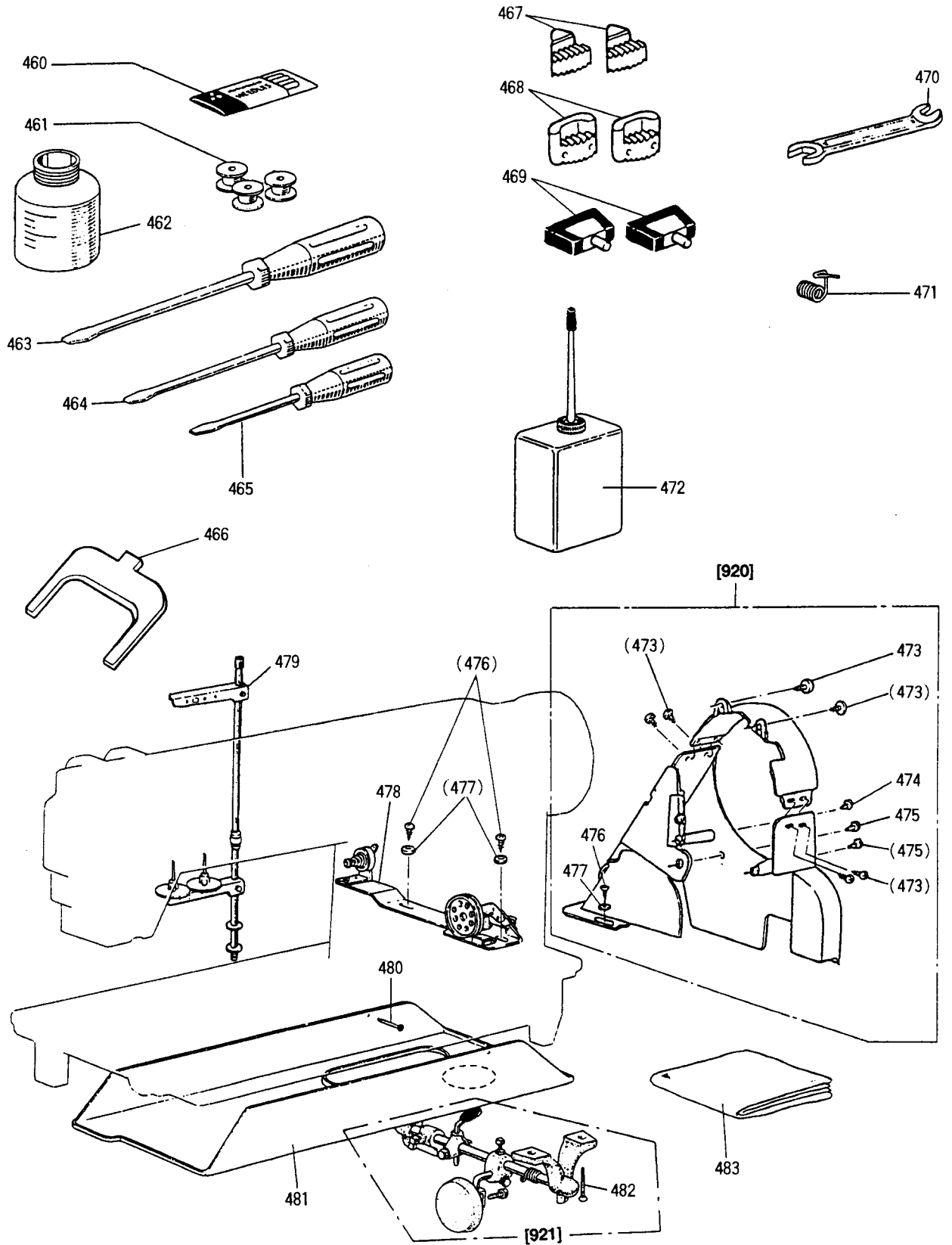
From the library of: Diamond Needle Corp

## K 給油機構

## OIL LUBRICATION MECHANISM

Fig. No.	変更 Mod	部品コード Parts.No.	部品名	Description	使用数 Amt. Reg.
K420		MG90908003	マルヒラネジ	Screw 9/64(40)x6	1
K421		MG33A0138	オイルタンク	Oil reservoir	1
K422		MG33A0740	フェルト	Felt	1
K423		MG33E0688	パイプヒモクミタテ	Oil pipe & wick complete	1
K424		MF06A1620	コテイヨウバンド SKB-1M	Band SKB-1M	2
K425		MG90357037	ワッシャー V 3X8	Screw 3x8	2
K426		MG91109004	サムネジ	Screw 11/64(40)x8	7
K427		MG33A0134	アブラタミキ	Cap for oiler(right)	1
K428		MG33A1740	フェルト	Felt	2
K429		MG33A2740	フェルト	Felt	1
K430		MF10E3148	ヒモ 3DX180	Oil wick	2
K431		MG33A1138	オイルタンクミキ	Oil reservoir(right)	1
K432		MG90573080	ゴムセン	Rubber plug $\phi$ 5.7	2
K433		MG90531037	P ナット 5X14	Screw M5x14	2
K434		MG33A0780	ホルダ	Oil pipe holder	1
K435		MG91106004	サムネジ	Screw 11/64(40)x8	1
K436		MG30A0740	フェルト	Felt	2
K437		MN10A4742	フタ	Cap for oiler	3
K438		MF10A2740	フェルト	Felt	1
K439		MG33E0601	トリツケイタヒモクミタテ	Oil braid fitting plate	1
K440		MG90939002	ヒラネジ	Screw 9/64(40)x11	2
K441		MG50A0688	パイプ	Oil pipe	1
K442		MG42A3731	パイプ	Oil pipe	1
K443		MG91103045	ナット	Nut 11/64(40)	1
K444		MG42A1689	パイプホルダ	Pipe holder	1
K445		MG91111004	サムネジ	Screw 11/64(40)x10	1
K446		MG42B0400	ヒモ	Oil wick	3
K447		MG33A0688	パイプ	Oil pipe	1
K448		MG50A2740	フェルト	Felt	1
K449		MG43A0689	センザイクホルダ	Pipe holder	1
K450		MG42A2691	ガスケット	Gasket for oil reservoir	1
K451		MG50A0139	フタ	Oil reservoir cover	1
K452		MG50A0257	オシエタ	Plate	1
K918		MG33E0711	アームシャフトベベルギヤボックス	Arm shaft bevel gear box complete	1
K919		MG33E0712	フックシャフトベベルギヤボックス	Hook shaft bevel gear box complete	1

L 付属品関係  
 ACCESSORIES



From the library of: Diamond Needle Corp

L 付属品関係  
ACCESSORIES

Fig. No.	変更 Mod	部品コード Parts.No.	部品名	Description	使用数 Amt. Reg.
L460		MG33E0128	ハリセット	Needle set(DPX17#22)	1
L461		MF25B0123	ホビーン	Bobbin	3
L462		MG33A0130	アフラビン	Oil pot	1
L463		MG33A0608	ドライバ-(大イ)	Screw driver(large)	1
L464		MF06A0608	ドライバ-(中イ)	Screw driver(middle)	1
L465		MF06A1608	ドライバ-(小イ)	Screw driver(small)	1
L466		MF01A0565	カクテヨウセイク	Speed command disc adjusting plate	1
L467		MG51A1419	ホウシンゴム	Vibration preventing rubber	2
L468		MG51A0419	ホウシンゴム	Vibration preventing rubber	2
L469		MF01E0418	チヨウハンセット	Table hinge with rubber cushion	2
L470		MG33A0479	スパナ マルカタ	Spanner	1
L471		MF02A0187	イトトリハネ	Thread take-up spring	1
L472		MG33A0137	アフラサシ 18	Oil with oiler	1
L473		M91109004	サカネツキフライネジ	Screw 11/64(40)x8	6
L474		M91072004	SW-PWツキPナネジ	Screw SW-PW M4X0.7X14	1
L475		M91508004	フライネジ	Screw 15/64(28)x8	2
L476		M90401041	マルモクネジ	Screw 4.5x20	4
L477		M70517050	ミカキサカネ	Washer 5	4
L478		MN69E0190	イトマキシカケ	Bobbin winder assy.	1
L479		MF33E0193	イトタテアイセット	Thread stand assy.	1
L480		MQ80A0375	クキ N25	Nail N25	10
L481		MG52E0131	アフラウケクミタテ	Oil reservoir assy.	1
L482		M90404041	サラモクネジ 4.5X25	Screw 4.5x25	4
L483		MG33A0734	ビニールカバー	Vinyl cover	1
L920		MG33E0776	ベルトカバー-セット	Belt cover assy.	1
L921		MG33E0727	ヒザアケシカセット	Knee lifter assy.	1

From the library of: Diamond Needle Corp